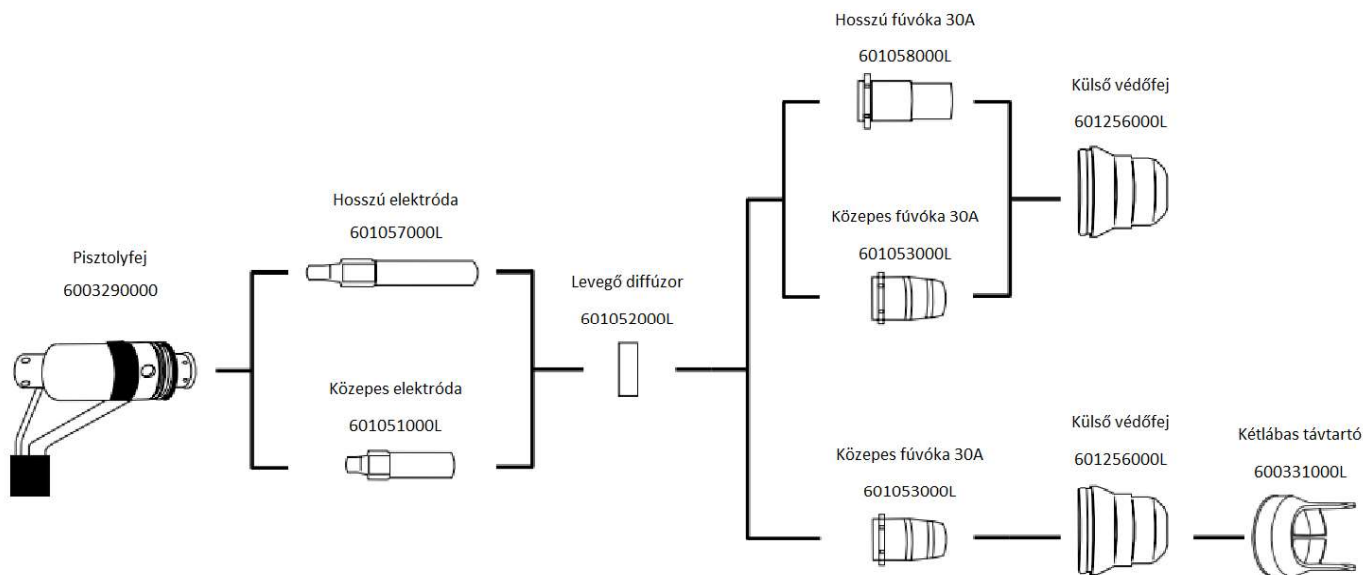


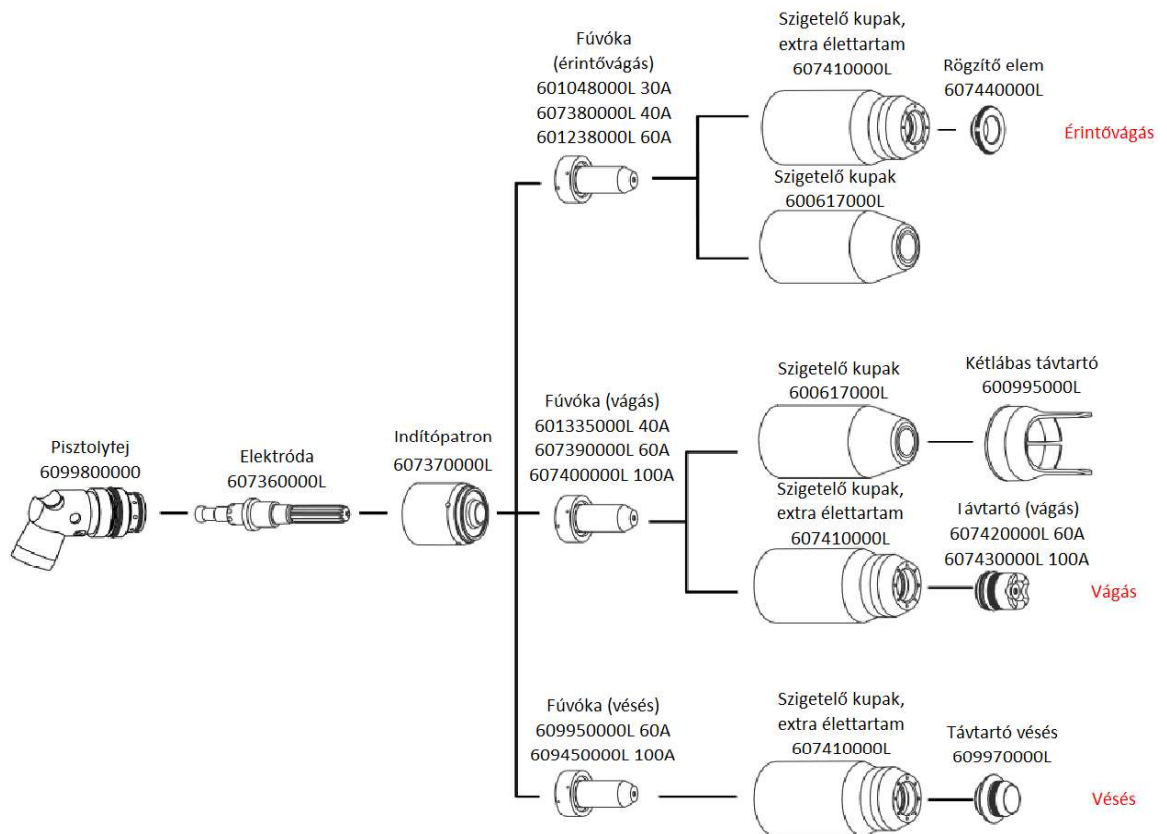
HAMMERCUT 40K THOR 41K



Kód	Leírás	Db/cs
601058000L	Hosszú fúvóka 30A	10
601053000L	Közepes fúvóka 30A	10
601057000L	Hosszú elektróda	10
601051000L	Közepes elektróda	10
601256000L	Külső védőfej	4
600331000L	Kétlábás távtartó	1
601052000L	Levegő diffúzor	2



SL60-100 THOR 73-123



Kód	Leírás	Db/cs
601048000L	Fúvóka érintővágás 30A	9-8206 5
607380000L	Fúvóka érintővágás 40A	9-8207 5
601238000L	Fúvóka érintővágás 60A	9-8252 5
601335000L	Fúvóka vágás 40A	9-8208 5
607390000L	Fúvóka vágás 60A	9-8210 5
607400000L	Fúvóka vágás 100A	9-8212 5
609950000L	Fúvóka vésés 60A	9-8226 5
609450000L	Fúvóka vésés 100A	9-8228 5
607360000L	Elektróda	9-8215 5
607410000L	Szigetelő kupak, extra élettartam	9-8237 1
600617000L	Szigetelő kupak	9-8218 1
607420000L	Távtartó vágás 60A	9-8235 1
607430000L	Távtartó vágás 100A	9-8236 1
609970000L	Távtartó vésés	9-8241 1
600995000L	Kétlábas távtartó	9-8281 1
607440000L	Rögzítő elem	9-8243 1
607370000L	Indítópatron	9-8213 1
6099800000	Pisztolyfej	9-8219 1
605600000L	Plazmavágó pisztoly SL60 6 m	7-5253 1
600445000L	Plazmavágó pisztoly SL100 6 m	7-5254 1